

Inkrementale Drehgeber G1B



- Außendurchmesser: 130 mm
- Hohlwelle: \varnothing 25,4 ... 60 mm
- Strichzahlen: 64 ... 8192
- Ausgangssignale:
RS422, KS, KI, 1Vss
- Stecker- oder Kabelausgang

Mechanische Daten

G1B	Hohlwelle
	Typ W
\varnothing Hohlwelle	25,4, 28, 32, 38, 42, 45, 48, 50, 60 mm
Masse	ca. 1100 g
Genauigkeit (bis Strichzahl 2500)	$< \pm \frac{360^\circ}{\text{Strichzahl} \times 20}$
mech. zulässige Drehzahl	max. 3.500 min ⁻¹
Anlaufdrehmoment (25°C)	< 0,5 Nm
Trägheitsmoment Rotor (abhängig von der jeweiligen Version)	1,1 * 10 ⁻³ kgm ² ... 1,6 * 10 ⁻³ kgm ²
Vibration	100 m/s ² ; höhere auf Anfrage
Schock	1000 m/s ² ; höhere auf Anfrage
Betriebstemperatur	-25°C ... +85°C; -40°C ... +100°C auf Anfrage für KS oder KI: RS 422
Schutzart	IP 64

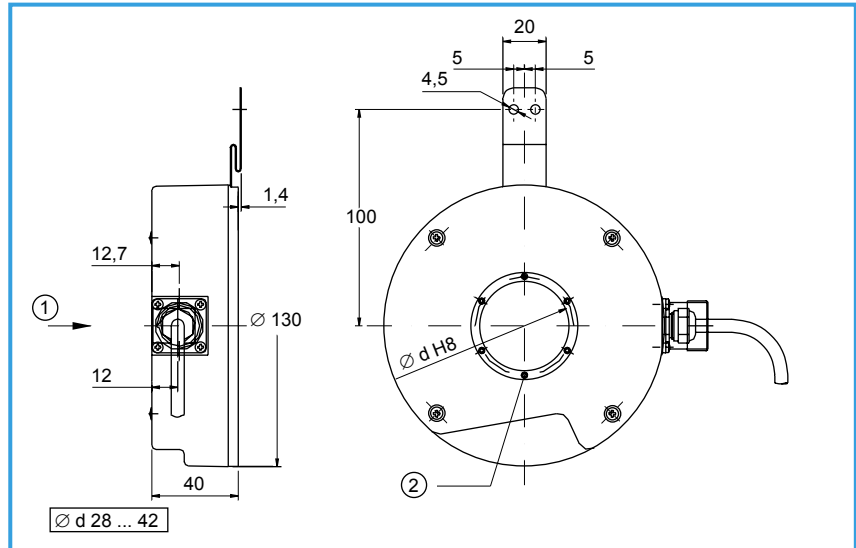
Strichzahlen

64	1024	2048	2500	4096	8192	andere auf Anfrage
----	------	------	------	------	------	--------------------

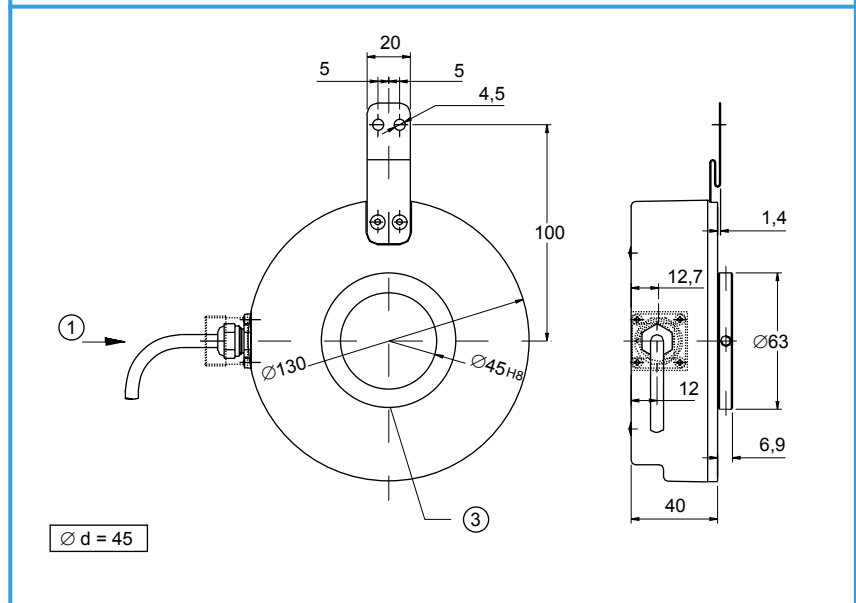
LTN Servotechnik GmbH

Abmessungen (mm)

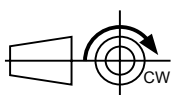
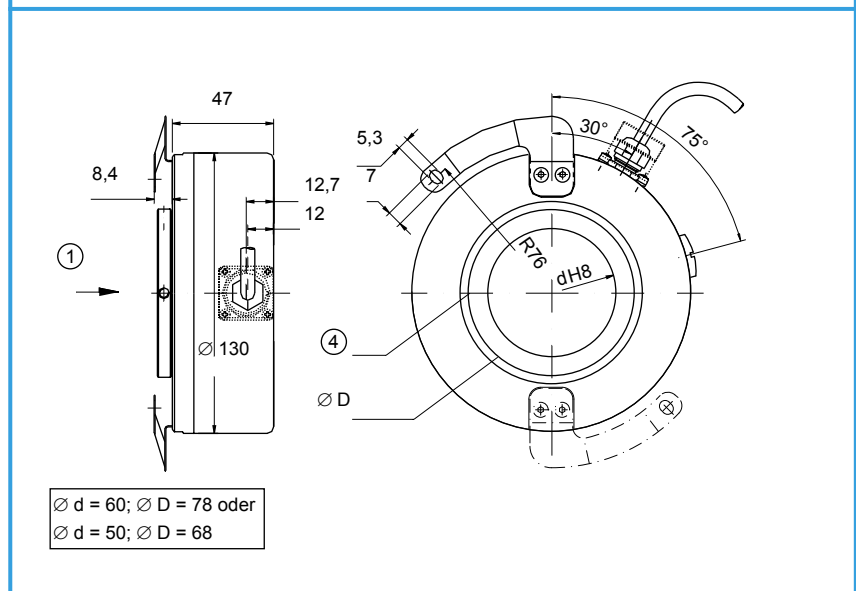
- Standard IP 64 (mit Wellendichtung)
- Stecker- oder Kabelausgang radial
- optional: zweite Drehmomentstütze
- Axialspiel Welle: max. $\pm 1,5$ mm
- ② incl. Gewindestifte 6 x M3; SW 1,5



- Standard IP 64 (mit Wellendichtung)
- Stecker- oder Kabelausgang radial
- optional: zweite Drehmomentstütze
- Axialspiel Welle: max. $\pm 1,5$ mm
- ③ incl. Gewindestifte 4 x M5; SW 2,5



- Standard IP 64 (mit Wellendichtung)
- Stecker- oder Kabelausgang radial
- optional: zweite Drehmomentstütze
- Axialspiel Welle: max. $\pm 1,5$ mm
- ④ incl. Gewindestifte 4 x M5; SW 2,5



① Ausgangssignale bei Drehrichtung im Uhrzeigersinn

LTN Servotechnik GmbH

Elektrische Daten

Ausgangssignale	Spannungsversorgung	Ausgangsspannung	Stromaufnahme	Ausgangsbelastung	Ausgangsfrequenz	Kabellänge	Referenzmarke (Nullsignal)
LD (RS422)	5 V	5 V	max. 70 mA	± 20 mA	0 .. 300 kHz	max. 100 m	1)
	8 .. 30 V	5 V					1)
KI / KS	8 .. 30 V	8 .. 30 V	max. 70 mA	20 mA	0 .. 160 kHz	max. 50 m	1)
SI	5 V	5 V	max. 70 mA	8 mA (bei 120 Ω)	0 .. 180 kHz	max. 150 m	1)

1) 5 = Z "high" bei A + B "high"

Ausgangssignale

Ausführung:

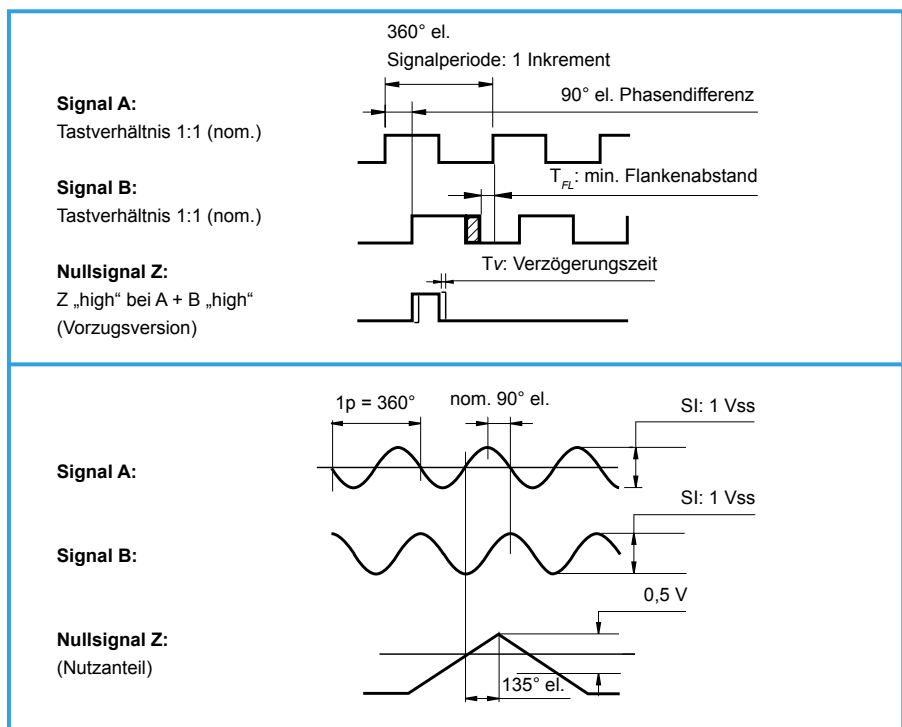
LD = Line driver RS422

KS = Push pull mit
Kurzschlußsicherung

KI = KS mit invertierten Signalen

Ausführung:

SI = 1 Vss bei 120 Ohm Last

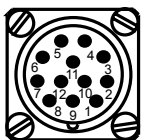


LTN Servotechnik GmbH

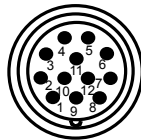
Stecker- und Kabelbelegung

G1BW	Ausgangsschaltung			
	KS		LD / KI	
Funktion / Signal	Stift 12-pin	Kabel Pur 12 x 0,19	Stift 12-pin	Kabel Pur 12 x 0,19
Signal A	5	braun	5	braun
Signal \bar{A}	-	-	6	grün
Signal B	8	grau	8	grau
Signal \bar{B}	-	-	1	rosa
Signal Z	3	rot	3	rot
Signal \bar{Z}	-	-	4	schwarz
U_B	12	blau	12	blau
$U_{B \text{ Sense}}$	2	violett	2	violett
0 Volt	10	weiß	10	weiß
0 Volt _{Sense}	11	gelb	11	gelb
Schirm	9	weiß-blau	9	weiß-blau

G1BW	Ausgangsschaltung	
	SI	
Funktion / Signal	Stift 12-pin	Kabel Pur 12 x 0,19
Signal A +	5	braun
Signal A -	6	grün
Signal B +	8	grau
Signal B -	1	rosa
Signal Z +	3	rot
Signal Z -	4	schwarz
U_B	12	blau
$U_{B \text{ Sense}}$	2	violett
0 Volt	10	weiß
0 Volt _{Sense}	11	gelb
Schirm	9	weiß-blau



Flanschdose 12-pin:
RC-12P2N122K00



Stiftstecker 12-pin:
Metall: RC-12P2N1280EF
Kunststoff: RC-12P1N12K0EF

Gegenstecker 12-polig:

Buchsenstecker für Stiftflanschdose: Metall: RC-12S1N1290EF
RC-12S2N1280EF

**Buchsenkupplung für
Stiftstecker:**

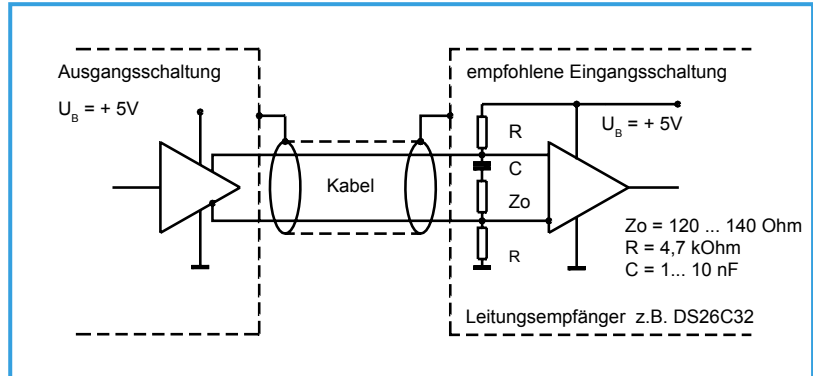
Kunststoff: RC-12S1N12M0EF

LTN Servotechnik GmbH

Schaltungsempfehlung für Nachfolge-Elektronik

LD: Line driver RS 422 A

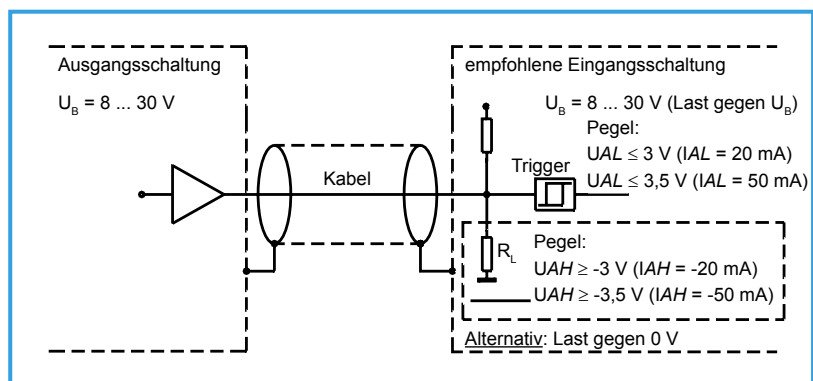
Spannungsversorgung:	5 V ± 5 % oder 8 ... 30 V
Stromaufnahme:	max. 70 mA (ohne Last)
Ausgangssignale:	A, \bar{A} , B, \bar{B} , Z, \bar{Z}
max. Ausgangsfrequenz:	300 kHz
Flankenabstand:	$TFL \geq 0,25 \mu s$ (400 kHz)
Pegel (RS422):	$U_{AH} \geq 2,5 V$ ($I_{AH} = -20 mA$) $U_{AL} \leq 0,5 V$ ($I_{AL} = 20 mA$)
max. Strombelastbarkeit:	$I_{max} : \pm 20 mA$ je Ausgang
Verzögerungszeit:	$TV \leq 50 ns$
Schaltzeiten:	fallend / steigend: $\leq 100 ns$
Kabellänge:	max. 100 m
Arbeitstemperatur:	-25 °C ... +85 °C



KS, KI: Gegentaktausgang mit Kurzschlußsicherung

Spannungsversorgung:	8 ... 30 V
Stromaufnahme:	max. 70 mA (ohne Last)
Ausgangssignale:	A, B, Z
max. Ausgangsfrequenz:	160 kHz
Flankenabstand:	$TFL \geq 0,9 \mu s$
max. Strombelastbarkeit:	$I_{max} : 20 mA$ je Ausgang
Verzögerungszeit:	$TV \leq 400 ns$
Schaltzeiten:	fallend / steigend: $\leq 350 ns$ (1 m Kabel und $I_A = 50 mA$)
Kabellänge:	max. 50 m
Arbeitstemperatur:	-25 °C ... +85 °C

Kurzschlußsicherung nur bei bestehender Welle!



SI: Spannungsschnittstelle 1 Vss

Spannungsversorgung:	5 V ± 5 %
Stromaufnahme:	max. 70 mA
Ausgangssignale:	A+, A-, B+, B-, Z+, Z-
Grenzfrequenz (-3dB):	max. 180 kHz
Signalgröße bei Belastung	Zählsignale: A u. B ~ 1 Vss (0,8 ... 1,2 Vss)
Zo = 120 Ohm:	Referenzsignal (Nutzsignal): Z ~ 0,5 V (0,2 ... 0,85 V)
Kabellänge:	max. 150 m
Arbeitstemperatur:	-25 °C ... +85 °C

